

Схема фасада мемориала (1-3)

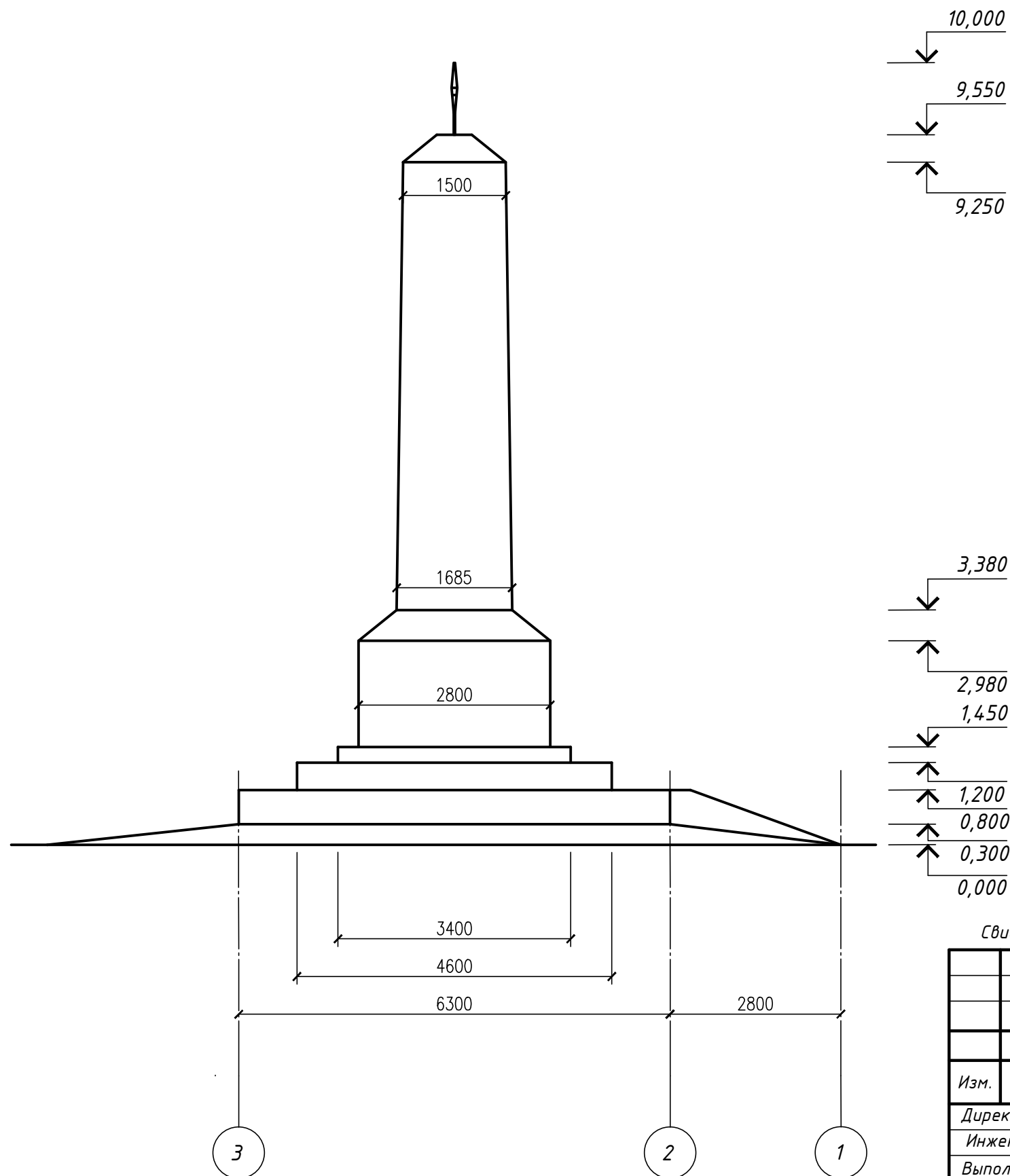
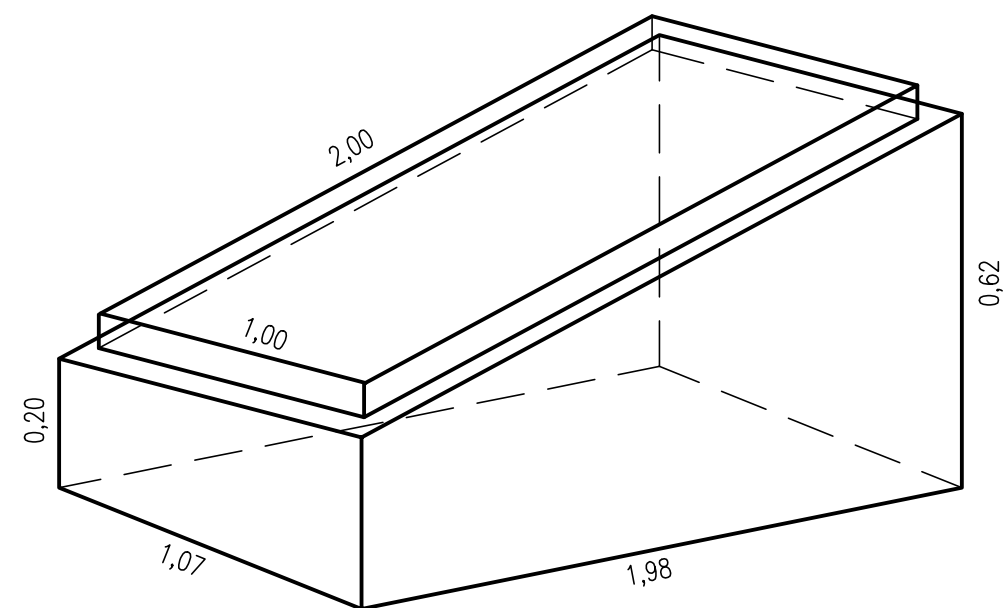


Схема стелы с плитой из керамогранита



Свидетельство СРО П-174-01102012 № 305 от 27 "мая" 2014 года.

Инв. № 216

№ 03/211\_11\_17

Ремонт и благоустройство братской могилы №101 и 21 м стелы, расположенных по адресу: Воронежская область Павловский район, с. Воронцовка, ул. Советская.

Изм.	Кол. уч.	Лист	№ док.	Подп.	Дата	Стадия	Лист	Ли
Директор				Туркин В.В.		Схема фасада мемориала (1-3). Схема стелы с плитой из керамогранита	РП	4
Инженер				Козлов И.И.				
Выполнил				Голигров А.				
Проверил				Туркин В.В.		Заказчик: Администрация Воронцовского сельского поселения.	000 "ОКС" г. Бутурли	

Согласовано	
	Взам. инв. N
	Подпись и дата
Инв. N и подпись	